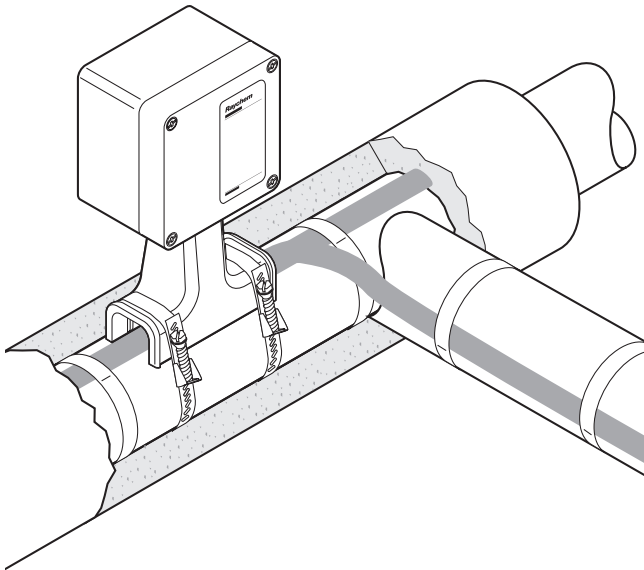


SPLEJSNING ELLER T-FORBINDELSESSÆT



nVent RAYCHEM T-100 er en splejsning eller en T-afgrening over isoleringen, som er designet til anvendelse sammen med op til tre RAYCHEM BTV, QTVR, XTV, KTV eller VPL industrielle parallelle varmekabler. Den er godkendt til anvendelse i ATEX områder.

Det robuste stativ beskytter varmekablet og tillader op til 100 mm (4") varmeisolering.

Tilslutningssættet monteres uden brug af varme (der kræves ikke varm arbejdstilladelse i ATEX områder).

Det ikke-hærdende tætningsmiddel (uden silikone) i hættten gør det nemt at installere og letter vedligeholdelsen.

T-100 reducerer i betydelig grad tiden og indsatsen i forbindelse med installation og vedligeholdelse..

BESKRIVELSE

Dette sæt er en splejsning/et T-stykke over isoleringen, der egner sig til anvendelse på verdensplan uden krav til lokal tilpasning.

SÆTTETS INDHOLD

- 1 splejsning/T-kabinet med låg
- 1 stativ
- 3 tilslutningssæt
- 3 grønne/gule slanger til jordforbindelsen
- 3 kompressionskrumpehætter
- 3 isoleringsslanger til krympning
- 1 pose tætningsmiddel
- 1 skruenøgle
- 1 anordning til trækaflastning
- 2 tullepropper
- 1 installationsvejledning

GODKENDELSER

ATEX områder



Klasse I, Div. 2, gruppe A, B, C, D
Klasse II, Div. 1 og 2, gruppe E, F, G
Klasse III



Klasse I, zone 1, AEx e IIC

PTB 09 ATEX 1043 U

Ex II 2 G Ex e II

Ex II 2 D tD A21 IP66

IECEX PTB 09.0023U

Ex e II

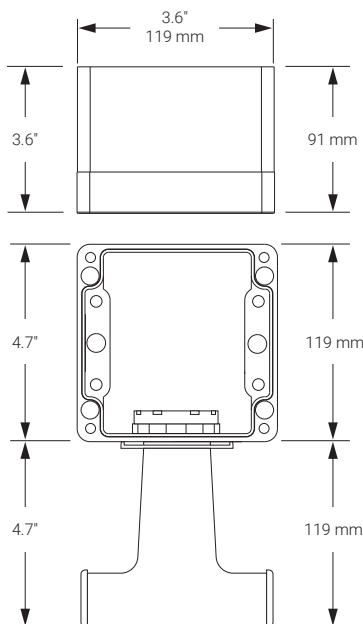
Ex tD A21 IP66

DNV-godkendelse

DNV-certifikat nr. E-11564 og nr. E-11565

Dette produkt har også de nødvendige godkendelser til anvendelse i Kasakhstan, Rusland og andre lande. Kontakt din lokale repræsentant for nVent for at få flere oplysninger.

MÅL (I MM)



PRODUKTSPECIFIKATIONER

Varmekablets kapacitet	BTV-CR, BTV-CT, QTVR-CT, XTV-CT, KTV-CT, VPL
Indtrængningsbeskyttelse	NEMA Type 4X IP66 og IP67
Min. installationstemperatur	-50 °C
Maksimal rørtemperatur	Der henvises til varmekabelspecifikationen
Omgivende temperaturområde:	-50 °C til +56 °C
Maks. driftsspænding	277 Vac til FM, CSA, 480 Vac til PTB
Maks. kontinuerlig strømstyrke	50 A kredsløb til varmekabel til FM, CSA 40 A kredsløb til varmekabel til PTB

KONSTRUKTIONSMATERIALER

Kabinet, låg og stativ	Glasfyldt polymer, sort, som er resistent over for elektrostatiske ladninger
Lågskruer	Rustfrit stål
Lågpakning	Silikonégummi

BESTILLINGSOPLYSNINGER

Komponentbeskrivelse	T-100
PN (vægt)	447379-000 (2,5 lb /1,2 kg)

TILBEHØR

Krympeværktøj

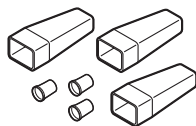
T-100-CT (hører ikke med til sættet, svarende til Panduit: CT-1570)

PN

954799-000

Ekstra krympehætter og isoleringsslanger

T-100-CRIMP-KIT (kun reservedel)



PN

577853-000

Lille røradapter

JBМ-SPA, kræves til rør $\leq 1''$ (DN 25) D55673-000 (pose med 5 adaptere)

Danmark

Tel +45 70 11 04 00

salesdk@nvent.com



[nVent.com](https://www.nvent.com)

Vores stærke portefølje af brands:

CADDY ERICO HOFFMAN RAYCHEM SCHROFF TRACER